

The background is a solid light brown color. It features several large, thick, yellow, curved shapes that resemble stylized 'C' or 'G' characters, scattered across the page. One is in the top right, one in the middle left, and one in the bottom right.

werkstück

Korn · Alles rund ums

FUTURIA (E1)

DE Bedienungsanleitung
EN Operating instructions
IT Istruzioni d'uso

INDEX

DE 02-15

- 4 WARNHINWEISE
- 6 DIE ERSTE INBETRIEBNAHME
- 7 TECHNISCHE DATEN
- 8 BAUTEILE & BEDIENELEMENTE
- 10 REINIGUNG & PFLEGE
- 12 DER FLOCKVORGANG
- 13 GEEIGNETES QUETSCHGUT
- 14 SERVICEHOTLINE & FAQ, GEWÄHRLEISTUNG

EN 16-29

IT 30-43

FUTURIA E1

Eine neue Generation von Getreideflockern

Jahrtausendealte Liebe zum Korn trifft auf modernes Design und höchste Qualität. In die Entwicklung der Futuria haben wir unsere jahrzehntelange Erfahrung im Wissen um das Mahlen und Quetschen von Korn einfließen lassen. Entstanden ist ein gleichermaßen schöner wie funktioneller elektrischer Getreideflocker.

Hinter Werkstück mit dem Slogan „Alles rund ums Korn“ steht die Geschützte Werkstätte Tirol. Diese schafft marktgerechte Arbeitsplätze für Menschen mit Behinderung. Ihr neuer Flocker bewirkt also in vielerlei Hinsicht Gutes: für eine inklusive Gesellschaft, für mehr Genuss und eine gesunde Lebensart in Ihrer Küche.

Warnhinweise

- Das Gerät ist bei nicht vorhandener Aufsicht und vor dem Zusammenbau, dem Auseinandernehmen oder Reinigen stets vom Netz zu trennen.
- Achten Sie auf das Kapitel „Reinigung und Pflege“.
- Dieses Gerät darf nicht von Kindern benutzt werden. Das Gerät und seine Anschlussleitung sind von Kindern fernzuhalten.
- Das Gerät kann von Personen mit reduzierten physischen, sensorischen oder mentalen Fähigkeiten oder Mangel an Erfahrung und/oder Wissen benutzt werden, wenn sie beaufsichtigt oder bezüglich des sicheren Gebrauchs des Gerätes unterwiesen wurden und die daraus resultierenden Gefahren verstanden haben.
- Kinder dürfen nicht mit dem Gerät spielen.
- Vor dem Auswechseln von Zubehör oder Zusatzteilen, die im Betrieb bewegt werden, muss das Gerät ausgeschaltet und vom Netz getrennt werden.
- Der Elektroflocker darf am Ende seiner Lebensdauer nicht über den normalen Haushaltsabfall entsorgt werden, sondern muss an einem Sammelpunkt für das Recycling von elektrischen und elektronischen Geräten abgegeben werden. Die Werkstoffe sind gemäß ihrer Kennzeichnung wiederverwertbar. Bitte erfragen Sie bei Ihrer Gemeinde- oder Stadtverwaltung die zuständige Entsorgungsstelle.
- Wenn die Netzanschlussleitung dieses Gerätes beschädigt wird, muss sie durch den Hersteller oder seinen Kundendienst oder eine ähnlich qualifizierte Person ersetzt werden, um Gefährdungen zu vermeiden.



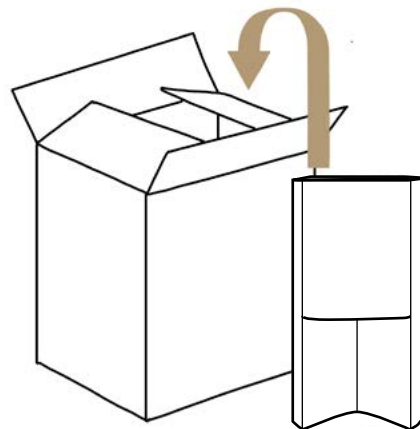
BESTIMMUNGSGEMÄSSE VERWENDUNG

- Dieses Gerät ist für den Hausgebrauch konzipiert und zum Quetschen des auf Seite 13 angeführten Quetschgutes bestimmt.
- Bitte lesen Sie die Bedienungsanleitung vor dem ersten Gebrauch sorgfältig durch und bewahren Sie sie auf. So vermeiden Sie Unfälle bzw. Schäden durch unsachgemäße Aufstellung oder Bedienung.
- Überprüfen Sie das Gerät vor Inbetriebnahme auf etwaige Transportschäden an der Verpackung sowie an dem Gerät selbst. Defekte oder mangelhafte elektrische Geräte dürfen nicht in Betrieb genommen werden. Mängel sind sofort dem Verkäufer zu melden.
- Schließen Sie das Gerät nur an eine vorschriftsgemäß installierte Schutzkontaktsteckdose an. Die auf dem Typenschild des Elektroflockers angegebene Spannung muss mit der des Stromnetzes übereinstimmen.
- Das Kabel des Gerätes darf nicht über Kanten führen und keinesfalls in Kontakt mit Herdplatten oder anderen heißen Oberflächen gebracht werden.
- Bei Störungen sofort Gerät ausschalten und Stecker ziehen. Den Flocker nur auf einer trockenen, ebenen, standfesten Oberfläche verwenden. Die Belüftungsschlitze auf der Gerätehinterseite müssen frei bleiben.
- Verschraubungen des Gerätes, die nur mit einem Werkzeug zu öffnen sind, dürfen nicht geöffnet werden. Reparaturen dürfen nur durch vom Hersteller autorisierte Fachkräfte durchgeführt werden.


Die erste Inbetriebnahme

Nur einige wenige Dinge sind zu beachten, um einen sicheren Betrieb und wohlschmeckende Ergebnisse zu gewährleisten.

- Getreideflocker auf eine ebene Fläche stellen
- Netzstecker in die Steckdose stecken
- Passende Auffangschale unter den Kornauslauf stellen
- Motor einschalten
- Geeignetes Quetschgut in den Trichter einfüllen (siehe Seite 13) und Startschalter drücken
- Motor nach dem Mahlen ausschalten
- Aufbewahrung & Transport, Staubschutz: Bewahren Sie für diese Zwecke am besten die Originalverpackung auf



Technische Daten: Futuria E1 von Werkstück

Abmessung (H x B x T)	30,5 x 16,5 x 18,5 cm
Trichterfüllmenge	300 g
Quetschmenge	100 g/Minute
Unterstellhöhe für Schale	14 cm
Lautstärke bei Hafer	- 65 db
Quetschwerk	Edelstahl
Gehäuse	Massivholz
Motorleistung	120 Watt/230 Volt/50-60 Hz
Gewicht	7,0 kg
Schutzklasse	Schutzklasse II 

Bauteile & Bedienungselemente



Reinigung und Pflege

Um Ihren Flocker technisch funktionstüchtig zu erhalten, braucht es keinen großen Pflegeaufwand. Dennoch gibt es einige Dinge zu beachten. Eine regelmäßige, korrekte Reinigung ist die Voraussetzung dafür, dass Gewährleistung und Leistungsanspruch nicht verfallen.

REINIGUNG KORPUS

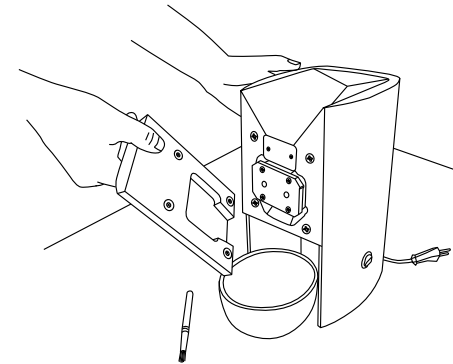
Die Gerätehülle wird mit natürlichem Bienenwachsöl behandelt (außer lackierte Geräte). Es genügt vollkommen, wenn Sie den Flocker gelegentlich mit einem ganz leicht feuchten Tuch abwischen. Auch das elektrisch betriebene Kornquetschelement lässt sich herausnehmen und abwischen.

REINIGUNG DES QUETSCHWERKES

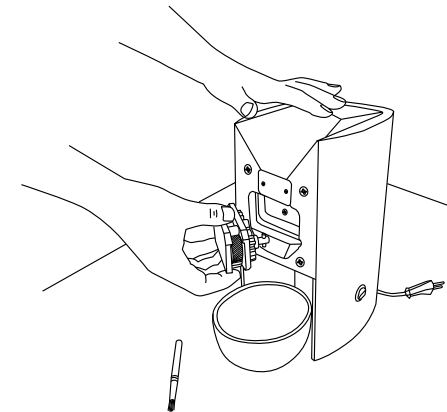
Achtung, trennen Sie den Flocker vor der Reinigung unbedingt vom Stromkreis!

Im Inneren sammelt sich beim Quetschvorgang etwas Staub an. Diesen können Sie leicht mit einem Pinsel (Teil des Lieferumfangs) reinigen.

Aus hygienischen Gründen empfiehlt sich eine gründlichere Reinigung des Quetschwerkes und Hohlraumes, wenn der Flocker länger nicht verwendet wird.

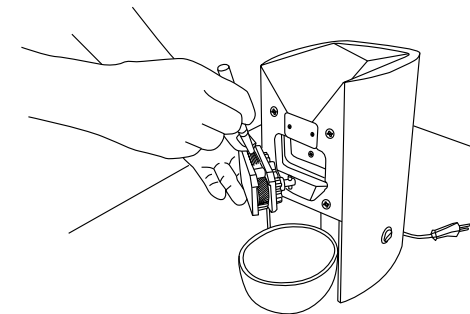


Abdeckplatte entfernen und Reinigungsvorgang starten.



Die Abdeckplatte ist mittels Magneten befestigt und kann leicht mit der Hand entfernt werden.

Nun kann das Quetschwerk herausgenommen werden. Alle Teile können mit einem Pinsel gereinigt werden.



Nach der Reinigung das Gerät in umgekehrter Reihenfolge wieder zusammensetzen.

Flocken ist so einfach, schmeckt und ist gesund.

- 1 Das Quetschgut in den Trichter füllen
- 2 Die Futuria-Auffangschale unter den Trichter stellen
- 3 Einschalten und nach dem Flocken ausschalten
- 4 Genießen

WARUM FLOCKEN EINFACH GESÜNDER IST

Bei industriell verarbeitetem Getreide gehen durch Produktionsprozesse und Konservierung wertvolle Inhaltsstoffe verloren. Beim frischen Quetschen von Getreide hingegen bleiben wertvolle Nährstoffe komplett erhalten. Das betrifft insbesondere Vitamine, Mineralstoffe und Ballaststoffe, die in den Schalen und Keimen des Korns enthalten sind.

So enthält frisch gequetschtes Korn in der Regel mehr Ballaststoffe als verarbeitete Getreideprodukte. Ballaststoffe sind wichtig für die Verdauung, können den Blutzuckerspiegel stabilisieren und das Sättigungsgefühl fördern.

Kurz gesagt: Flocken schmeckt und ist gesund.

Welches Quetschgut ist geeignet?

GETREIDE UND SAMEN

Prinzipiell sind alle Getreidesorten bis zu einer gewissen Korngröße geeignet. Am geläufigsten und einfachsten ist der Hafer ohne Vorbehandlung zu verwenden.

Bei anderen Getreidesorten wie z.B. Weizen, Roggen, Dinkel, Urkorn sollte man die Körner entsprechend vorbehandeln. Dazu diese in einem Sieb anfeuchten und anschließend trocknen lassen (ca. 5 Stunden).

GEWÜRZE

Auch Gewürze wie Kümmel, Koriander, Fenchel, Anis, Zimt, Meersalz können bei Bedarf gequetscht werden.

NICHT GEEIGNET

sind beispielsweise Mais, Reis, Sojabohnen.

Bei Unsicherheit wenden Sie sich bitte an unsere Servicehotline (Kontakt Daten auf Seite 14).

SERVICEHOTLINE

T. +43 5242 64746 99
shop@werkstück.at

Werkstück-Filiale
Dorf 26
A-6134 Vomp

Die Bedienungsanleitung ist auch online abrufbar:
www.werkstück.at

GEWÄHRLEISTUNG

Wir leisten Gewähr im Rahmen der gesetzlichen Bestimmungen.
Keine Gewähr wird geleistet:

- Für sämtliche Teile, die einem natürlichen Verschleiß unterliegen.
- Für Mängel, die durch ungeeignete oder unsachgemäße Verwendung entstehen.

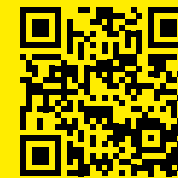
ENTSORGUNG

- Beim Kauf eines Neugerätes haben Sie das Recht, das entsprechende Altgerät an Ihren Händler zurückzugeben. Händler von Elektro- und Elektronikgeräten mit einer Verkaufsfläche von mindestens 400 qm sowie Lebensmittelhändler mit einer Verkaufsfläche von mindestens 800 qm, die regelmäßig Elektro- und Elektronikgeräte verkaufen, sind außerdem verpflichtet, Altgeräte unentgeltlich zurückzunehmen, auch ohne dass ein Neugerät gekauft wird, wenn die Altgeräte in keiner Abmessung größer sind als 25 cm. Informieren Sie sich auch bei Ihrem Händler über die Rücknahmemöglichkeiten vor Ort.
- Die Endnutzer sind verpflichtet, Altgeräte einer vom unsortierten Siedlungsabfall getrennten Erfassung zuzuführen.

FAQ

Häufig gestellte Fragen (FAQ) finden Sie auf unserer Homepage www.werkstück.at

Für alles rund
ums Korn finden Sie
weiteres Zubehör,
Backvideos &
Kurse in unserem
Online-Shop.



werkstück.at

CONTENTS

DE 02-15

EN 16-29

- 4 WARNINGS
- 6 FIRST-TIME USE
- 7 TECHNICAL DATA
- 8 COMPONENTS & CONTROL ELEMENTS
- 10 CLEANING & MAINTENANCE
- 12 THE FLAKING PROCESS
- 13 SUITABLE GRAINS FOR CRUSHING
- 14 SERVICE HOTLINE & FAQs, WARRANTY

IT 30-43

FUTURIA E1

A new generation of grain flakers

A love of grain dating back thousands of years meets modern design and the highest quality. We have incorporated our decades of experience in the milling and crushing of grain into the development of the Futuria. The result is an electric grain flaker that is as beautiful as it is functional.

Behind Werkstück with the slogan "All about grain" is Geschützte Werkstätte Tirol, which creates competitive jobs for people with disabilities. Thus, your new flaker is doing good in many ways: for an inclusive society, for more enjoyment and a healthy lifestyle in your kitchen.

Warnings

- The appliance must be disconnected from the power source when not under supervision and before assembly, disassembly or cleaning.
- Please refer to the chapter “Cleaning and maintenance”.
- This appliance is not to be used by children. The appliance and its connecting cable must be kept away from children.
- The appliance can only be used by persons with reduced physical, sensory or mental capabilities, or a lack of experience and/or knowledge if they are under supervision or if they have been trained how to use the appliance safely and understand the hazards involved.
- Children are not allowed to play with the appliance.
- Before replacing accessories or additional parts that move during operation, the appliance must be switched off and disconnected from the power source.
- At the end of its service life, the electric flaker is not to be disposed of with normal household waste, but must be taken to a collection point for the recycling of electrical and electronic appliances. The materials are recyclable as indicated by their labelling. Please ask your local authority or city council about the responsible waste disposal centre.
- If this appliance’s power cord is damaged, it must be replaced by the manufacturer or its customer service centre or a similarly qualified person in order to avoid a hazard.



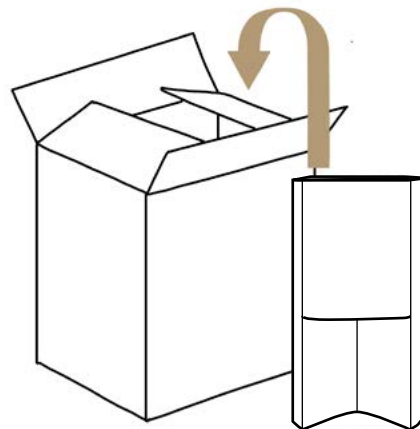
PROPER USE

- This appliance has been designed for domestic use and is intended for crushing the raw materials listed on page 27.
- Please read the operating instructions carefully before first-time use and keep them in a safe place.
This will prevent accidents or damage caused by improper setup or use.
- Check the appliance for any damage to the packaging and the appliance itself before using it. Defective or faulty electrical appliances are not to be operated. Defects must be reported to the seller immediately.
- Only connect the appliance to a properly installed grounded power outlet. The voltage specified on the electric flaker’s rating plate must match that of the power supply.
- The appliance’s cable must not extend past edges and must never come into contact with hobs or other hot surfaces.
- In the event of a malfunction, switch off the appliance immediately and pull out the plug.
Only use the flaker on a dry, level, stable surface. The ventilation slots on the rear of the appliance must remain unobstructed.
- Screw connections on the appliance that can only be opened with a tool must not be unscrewed. Repairs may only be carried out by specialists authorised by the manufacturer.

First-time use

There are a few things to consider to ensure safe operation and tasty results.

- Place the grain flaker on a level surface
- Plug the power cord into the power outlet
- Place the appropriate collection tray under the grain spout
- Switch on the motor
- Fill the hopper with suitable crushed materials (see page 27) and press the start switch
- Switch off the motor after milling has been completed
- Storage & transport, dust protection: It is best to keep the original packaging for these purposes



Technical data: Futura E1 from Werkstück

Dimensions (H x W x D)	30.5 x 16.5 x 18.5 cm
Hopper filling quantity	300 g
Crush rate	100 g/minute
Base height for tray	14 cm
Volume level with oats	- 65 db
Crushing unit	Stainless steel
Housing	Solid wood
Motor power	120 Watts/230 Volts/50-60 Hz
Weight	7.0 kg
Protection class	Protection class II

Components & control elements



Cleaning and maintenance

Keeping your flaker technically functional does not require much maintenance.

However, there are a few things to consider.

Regular, proper cleaning is essential to ensure that your warranty and entitlement to benefits do not expire.

CLEANING THE APPLIANCE

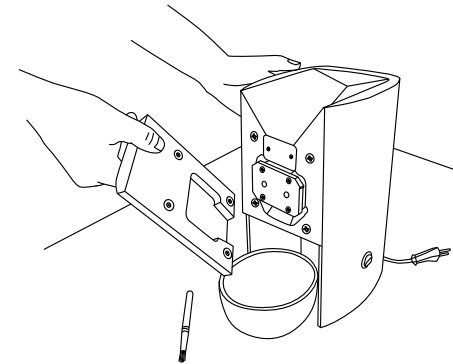
The appliance housing has been treated with natural beeswax oil (with the exception of lacquered appliances). It is sufficient to wipe the flaker occasionally with a slightly damp cloth. The electrically operated grain crushing unit can also be removed and wiped clean.

CLEANING THE CRUSHING UNIT

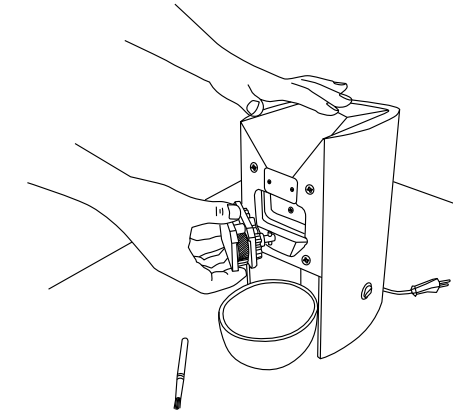
Caution: Always disconnect the flaker from the power supply before cleaning!

Dust accumulates inside during the crushing process. You can easily clean this with a brush (included in the appliance packaging).

For hygienic reasons, we recommend cleaning the crushing unit and interior chamber more thoroughly if the flaker will not be used for a longer period of time.

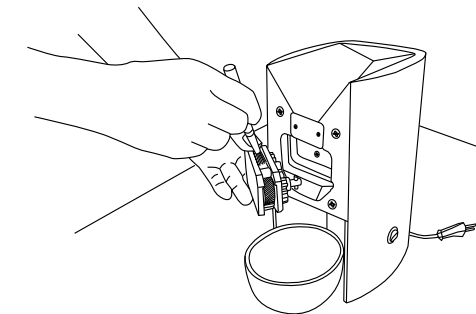


Remove the cover plate and start the cleaning process.



The cover plate is attached with magnets and can be easily removed by hand.

The crushing unit can now be removed. All parts can be cleaned with a brush.



After cleaning, reassemble the appliance in the reverse order.

Flaking is so easy, tasty and healthy.

- 1 Fill the hopper with the crushed materials
- 2 Place the Futuria collection tray under the hopper
- 3 Switch on and switch off when flaking is complete
- 4 Enjoy

WHY FLAKING IS SIMPLY HEALTHIER

Industrially processed grains lose valuable ingredients through production processes and preservation. Freshly crushed grain, on the other hand, retains all of its valuable nutrients. This applies in particular to vitamins, minerals and fibre, which are contained in the husks and germ of the grain.

Freshly crushed grains generally contain more fibre than processed cereal products.

Fibre is important for digestion, can stabilise blood sugar levels and make you feel full.

To put it simply: Flaking tastes good and is healthy.

What kind of crushed material is suitable?

GRAINS AND SEEDS

Generally, all types of grain up to a certain grain size are suitable. The most common and easiest to use is oats without any prior treatment.

The grains of other cereals such as wheat, rye, spelt and ancient grains should be pre-treated accordingly. To do so, moisten them in a sieve and then leave them to dry for approximately 5 hours.

SPICES

Spices such as caraway, coriander, fennel, aniseed, cinnamon and sea salt can also be crushed if needed.

NOT SUITABLE FOR CRUSHING:

corn, rice and soya beans.

If you are unsure, please contact our service hotline (contact details on page 28).

SERVICE HOTLINE

T. +43 5242 64746 99
shop@werkstück.at

Werkstück locations
Dorf 26
A-6134 Vomp

The operating instructions are also available online:
www.werkstück.at

WARRANTY

We provide a warranty within the scope of the statutory provisions.
No warranty is provided:

- For all parts that are subject to natural wear and tear.
- For defects resulting from unsuitable or improper use.

DISPOSAL

- After purchasing a new appliance, you have the right to return the respective old appliance to the retailer from which you purchased it. Retailers of electrical and electronic equipment with a sales area of at least 400 square metres, as well as grocers with a sales area of at least 800 square metres, who regularly sell electrical and electronic appliances, are also obliged to take back old appliances free of charge, even without the purchase of a new appliance, if the old appliances do not exceed any dimension of 25 cm. Ask your local retailer about the take-back options.
- End users are obliged to dispose of old appliances separately from unsorted municipal waste.

FAQS

Frequently asked questions (FAQs) can be found on our homepage
www.werkstück.at

With additional accessories, baking videos and courses, our online shop is all about grain. Visit



werkstück.at

INDEX

DE 02-15

EN 16-29

IT 30-43

4	AVVERTENZE
6	LA PRIMA MESSA IN SERVIZIO
7	DATI TECNICI
8	COMPONENTI ED ELEMENTI DI COMANDO
10	PULIZIA E CURA
12	IL PROCESSO DI FIOCCATURA
13	PRODOTTO IDONEO ALLA FIOCCATURA
14	HOTLINE DI ASSISTENZA E FAQ, GARANZIA

FUTURIA E1

Una nuova generazione di fioccatrici per cereali

L'amore millenario per il grano incontra un design moderno e la massima qualità. Nello sviluppo della Futuria abbiamo fatto confluire la nostra decennale esperienza nella macinazione e schiacciatura del grano. Il risultato è una fioccatrice per cereali elettrica tanto bella quanto funzionale.

Dietro lo slogan "Tutto sul grano" c'è la Geschützte Werkstätte Tirol. Questa organizzazione crea posti di lavoro conformi al mercato e destinati alle persone con disabilità. La vostra nuova fioccatrice fa del bene in molti modi: consente una società inclusiva, dà vita a gusti diversi e garantisce uno stile di vita sano a partire dalla cucina.

Avvertenze

- L'apparecchio, in assenza di supervisione e prima del montaggio, dello smontaggio o della pulizia, deve essere sempre scollegato dalla rete.
- Prestare attenzione al capitolo "Pulizia e cura".
- Questo apparecchio non può essere utilizzato dai bambini. L'apparecchio e il suo cavo di collegamento vanno tenuti lontani dai bambini.
- L'apparecchio può essere utilizzato da persone con ridotte capacità fisiche, sensoriali o mentali o mancanza di esperienza e/o conoscenza, se sono sorvegliate o sono state istruite in relazione all'uso sicuro dell'apparecchio e hanno compreso i pericoli che ne derivano.
- Questo apparecchio non è un giocattolo per bambini.
- Prima di sostituire accessori o parti aggiuntive, che si muovono durante il funzionamento, l'apparecchio deve essere spento e scollegato dalla rete.
- Al termine della sua vita utile, la fioccatrice elettrica non deve essere smaltita tra i normali rifiuti domestici, ma va smaltita in un punto di raccolta per il riciclaggio di dispositivi elettrici ed elettronici. I materiali di produzione sono riciclabili in base alla loro etichettatura. Si prega di contattare l'amministrazione locale o municipale per conoscere il centro di smaltimento competente.
- Se il cavo di alimentazione dell'apparecchio viene danneggiato, esso va sostituito dal produttore, dal suo servizio clienti o da persona con qualifica simile, al fine di evitare l'insorgere di pericoli.



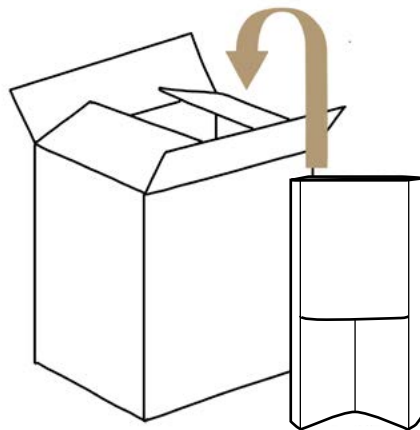
DESTINAZIONE CONFORME ALL'USO

- Questo apparecchio è progettato per uso domestico e per schiacciare il prodotto idoneo alla fioccatrice indicato a pagina 41.
- Si prega di leggere accuratamente le istruzioni d'uso prima del primo utilizzo e di conservarle. In questo modo si evitano incidenti o danni causati da installazione o funzionamento errati.
- Prima della messa in funzione, controllare che l'apparecchio non presenti danni di trasporto all'imballaggio e sulla sua stessa struttura. Apparecchi elettrici difettosi o danneggiati non devono essere messi in funzione. I difetti vanno immediatamente riferiti al venditore.
- Collegare l'apparecchio esclusivamente a una presa con contatto di terra installata in modo conforme. La tensione indicata sulla targhetta identificativa della fioccatrice elettrica deve corrispondere a quella della rete elettrica.
- Il cavo dell'apparecchio non deve passare su spigoli né entrare mai in contatto con piani cottura a piastre o altre superfici bollenti.
- In caso di guasto, spegnere immediatamente l'apparecchio e staccare la spina. Utilizzare la fioccatrice su una superficie asciutta, piana e salda. Le fessure di ventilazione sul retro dell'apparecchio devono rimanere libere.
- I raccordi a vite dell'apparecchio, che possono essere aperti solo con un utensile, non devono essere aperti. Le riparazioni possono essere effettuate solo da personale specializzato autorizzato dal produttore.


La prima messa in funzione

Ci sono solo alcuni aspetti da considerare per garantire un funzionamento sicuro e risultati gustosi.

- Posizionare la fioccatrice per cereali su una superficie piana
- Inserire la spina nella presa di corrente
- Posizionare il contenitore di raccolta adatto sotto l'uscita del grano
- Accendere il motore
- Caricare la tramoggia con il prodotto idoneo alla fioccatrice (vedere pagina 41) e premere l'interruttore
- Spegner il motore dopo la macinazione
- Conservazione e trasporto, protezione contro la polvere: Si suggerisce di conservare l'apparecchio, per questi scopi, all'interno della confezione originale.



Dati tecnici: Futura E1 di Werkstück

Dimensioni (A x L x P)	30,5 x 16,5 x 18,5 cm
Quantità riempimento tramoggia	300 kg
Quantità di schiacciatura	100 g/minuto
Altezza di appoggio per contenitore	14 cm
Rumorosità dell'avena	- 65 db
Meccanismo di schiacciatura	Acciaio inox
Alloggiamento	Legno massello
Potenza motore	120 Watt/230 Volt/50-60 Hz
Peso	7,0 kg
Classe di protezione	Classe di protezione II 

Componenti ed elementi di comando



Pulizia e cura

Per mantenere la vostra fioccatrice tecnicamente funzionante, non è necessaria alcuna grande manutenzione.

Tuttavia, ci sono alcuni aspetti da considerare.

Una pulizia regolare e corretta è il prerequisito affinché la garanzia e il diritto alle prestazioni in garanzia non decadano.

PULIZIA DEL CORPO

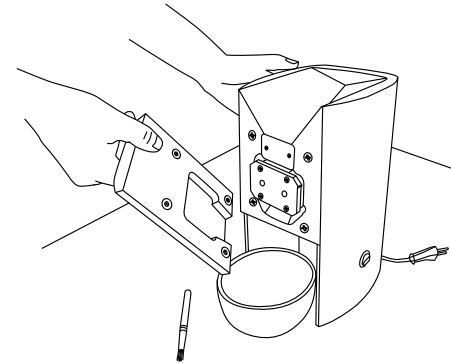
L'involucro dell'apparecchio è trattato con olio di cera d'api naturale (ad eccezione dei dispositivi verniciati). È sufficiente pulire occasionalmente la fioccatrice con un panno leggermente umido. Anche l'elemento elettrico di schiacciatura del grano può essere rimosso e pulito.

PULIZIA DEL MECCANISMO DI SCHIACCIATURA

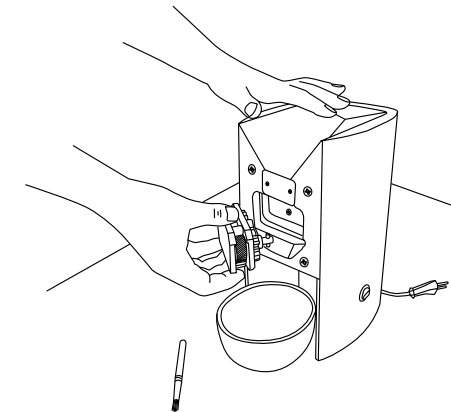
Attenzione: prima della pulizia scollegare assolutamente la fioccatrice dal circuito elettrico!

Durante il processo di schiacciatura, all'interno dell'apparecchio si accumula della polvere, che può essere facilmente eliminata con un pennello (compreso nella dotazione di fornitura).

Per motivi igienici, si consiglia una pulizia più accurata del meccanismo di schiacciatura e del vano se la fioccatrice non viene utilizzata per un periodo prolungato.

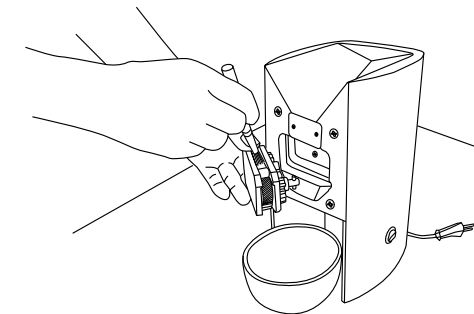


Rimuovere la piastra di copertura e avviare il processo di pulizia.



La piastra di copertura è fissata tramite magneti e può essere facilmente rimossa a mano.

Ora è possibile rimuovere il meccanismo di schiacciatura. Tutte le parti possono essere pulite con un pennello.



Dopo la pulizia, effettuare il rimontaggio dell'apparecchio in ordine inverso.

Realizzare fiocchi gustosi e salutari è semplicissimo.

- 1 Caricare il prodotto idoneo alla fioccatatura nella tramoggia
- 2 Posizionare il contenitore di raccolta della Futuria sotto la tramoggia
- 3 Accendere e spegnere dopo il processo di fioccatatura
- 4 Gustare il prodotto

PERCHÉ I FIOCCHI SONO SEMPLICEMENTE PIÙ SALUTARI

Durante i processi di produzione e conservazione dei cereali lavorati industrialmente, si perdono preziosi ingredienti. La schiacciatura fresca dei cereali, al contrario, preserva completamente queste preziose sostanze nutritive. Ciò riguarda in particolare le vitamine, i minerali e le fibre contenute nelle bucce e nei germi di grano.

Ad esempio, di norma il grano appena schiacciato contiene più fibre dei prodotti a base di cereali lavorati.

Le fibre sono importanti per la digestione, possono stabilizzare i livelli di zucchero nel sangue e promuovere la sensazione di sazietà.

In breve: i fiocchi sono gustosi e salutari.

Qual è il prodotto idoneo alla fioccatatura?

CEREALI E SEMI

In linea di principio, sono idonei tutti i cereali fino a una determinata dimensione dei chicchi. Il più comune e facile da usare è l'avena non pretrattata.

Per quanto riguarda altri cereali come grano, segale, farro, cereali originari è necessario pretrattare corrispondentemente i chicchi. A tale scopo, inumidirli in un setaccio e poi lasciarli asciugare (circa 5 ore).

SPEZIE

Se necessario, possono essere sottoposte a schiacciatura anche le spezie come cumino, coriandolo, finocchio, anice, cannella e sale marino.

PRODOTTI NON IDONEI

Ad esempio mais, riso, soia.

In caso di dubbi, si prega di contattare la nostra hotline di assistenza (contatti a pagina 42).

HOTLINE DI ASSISTENZA

T. +43 5242 64746 99
shop@werkstück.at

Filiale Werkstück
Dorf 26
A-6134 Vomp

Le istruzioni per l'uso sono disponibili anche online:
www.werkstück.at

GARANZIA

La garanzia da noi fornita si applica nell'ambito delle disposizioni di legge.

Non viene fornita alcuna garanzia:

- Per tutte le parti soggette a usura naturale.
- Per difetti causati da un uso non idoneo o improprio.

SMALTIMENTO

- Acquistando un nuovo apparecchio, avete diritto a restituire il corrispondente vecchio apparecchio al vostro rivenditore. I rivenditori di apparecchiature elettriche ed elettroniche con una superficie di almeno 400 mq, nonché negozi di alimentari con una superficie di vendita di almeno 800 mq, che vendono regolarmente apparecchiature elettriche ed elettroniche, sono tenuti a ritirare gratuitamente i vecchi apparecchi, se hanno dimensioni superiori a 25 cm, anche senza l'acquisto di un nuovo apparecchio. Sulle possibilità di ritiro, potete informarvi anche presso il vostro rivenditore.
- Gli utenti finali sono tenuti a separare i vecchi apparecchi dai rifiuti domestici indifferenziati e ad avviarli alla raccolta separata.

FAQ

Trovate le domande frequenti (FAQ) sulla nostra homepage
www.werkstück.at

Per sapere “Tutto sul grano”, trovate altri accessori, video sulla cottura & corsi nel nostro shop online.



werkstück.at

ums
Koroy. Alles rund



Geschützte Werkstätte Integrative Betriebe Tirol GmbH
Au 22 / A-6134 Vomp

T. +43 5242 64746 99
shop@werkstück.at

werkstück.at

